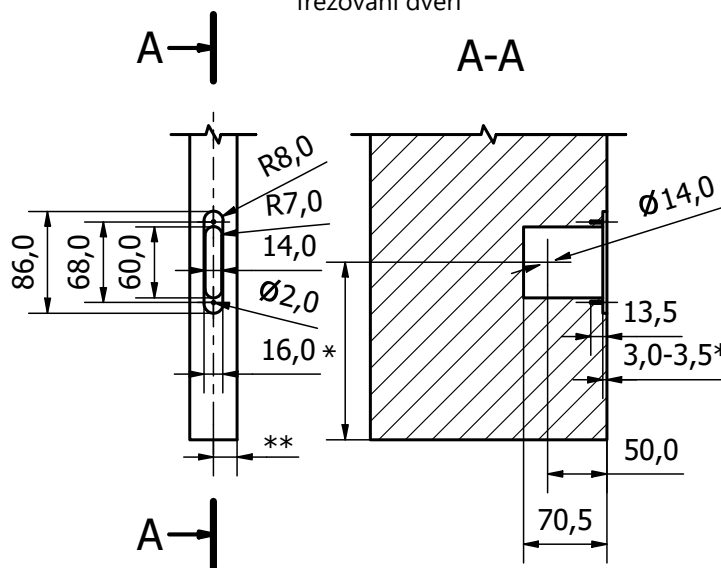


MONTÁŽ WC BEZROZETOVÉ KULATÉ K ZÁMKU MAGNETIC

frézování dveří



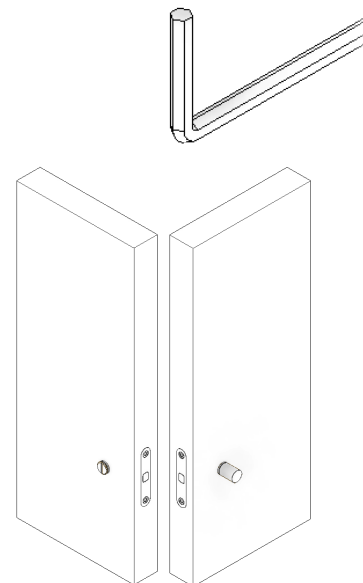
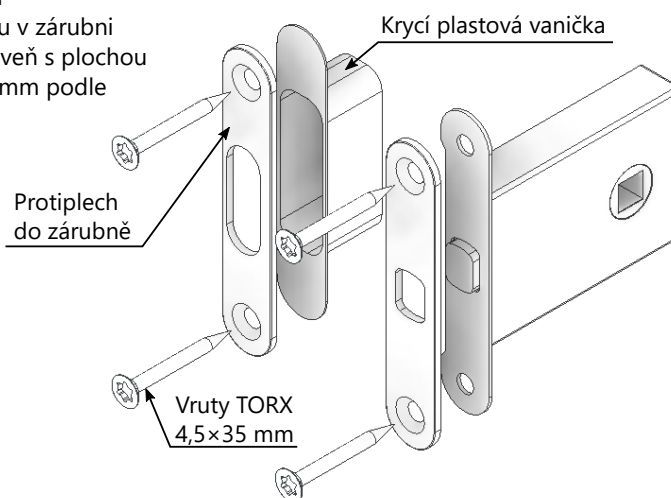
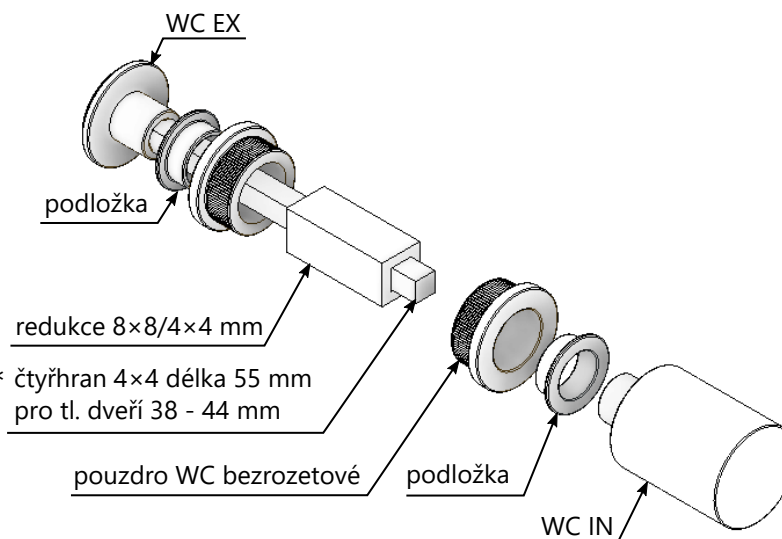
* dle zvyklostí výrobce dveří

** usazení/umístění zámku

ve dveřích je třeba řešit v návaznosti

na osu Magneticu a protikusu zámku v zárubni

*** čelo magnetického bloku je zároveň s plochou
dveří nebo může být zapuštěno 0,5 mm podle
zvyklostí výrobce dveří



součást	počet
WC bezrozetové IN	1 ks
WC bezrozetové EX	1 ks
pouzdro WC bezrozetové	2 ks
podložka teflon	2 ks
čtyřhran 4x4 mm	1 ks
redukce 8/4 mm, d. 20 mm	1 ks
červík M5x6 mm	1 ks
imbusový klíč	1 ks
zámek WC	1 ks
krycí plech zámku	1 ks
protiplech do zárubně	1 ks
krycí vanička plastová	1 ks
vrut Torx 4,5x35 mm	4 ks