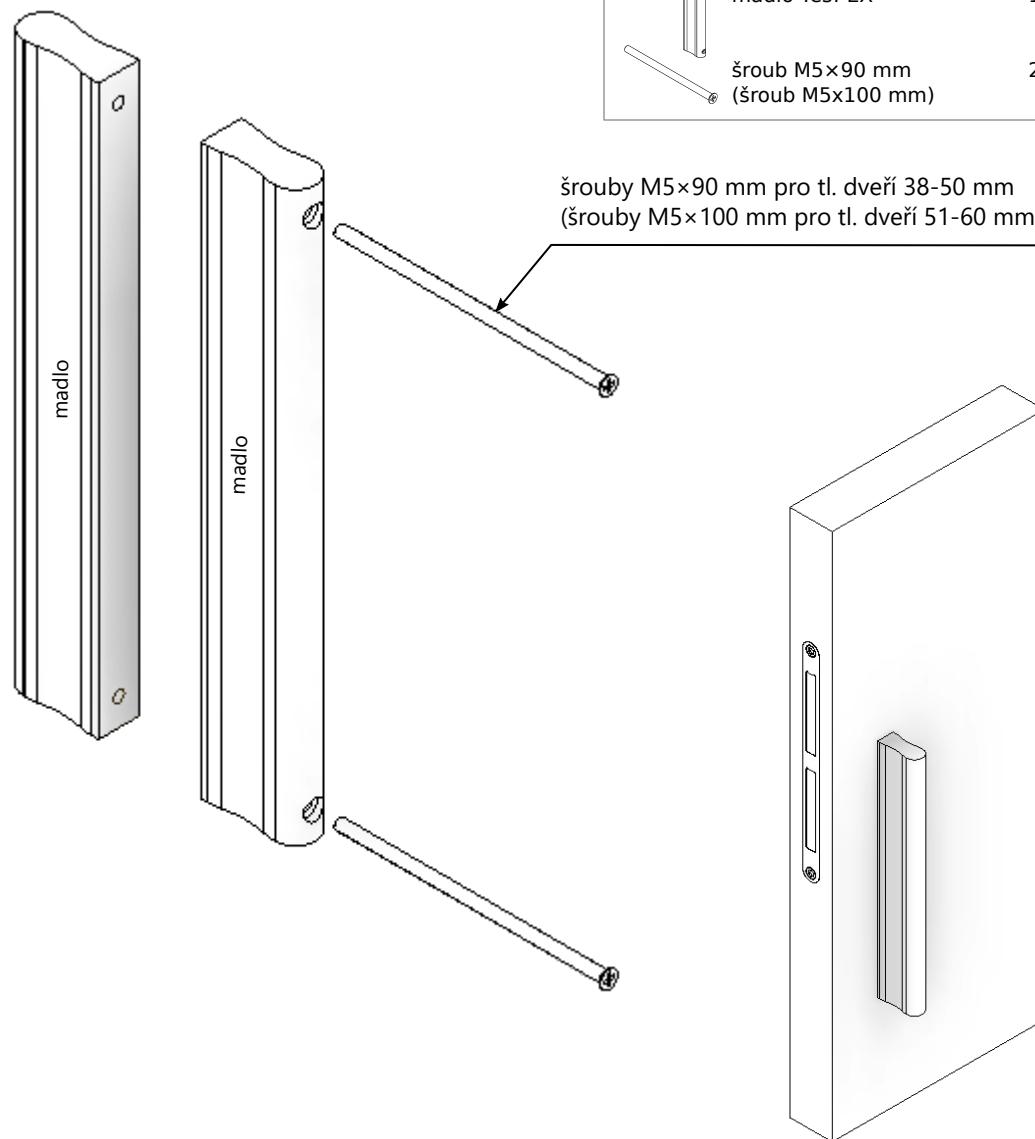
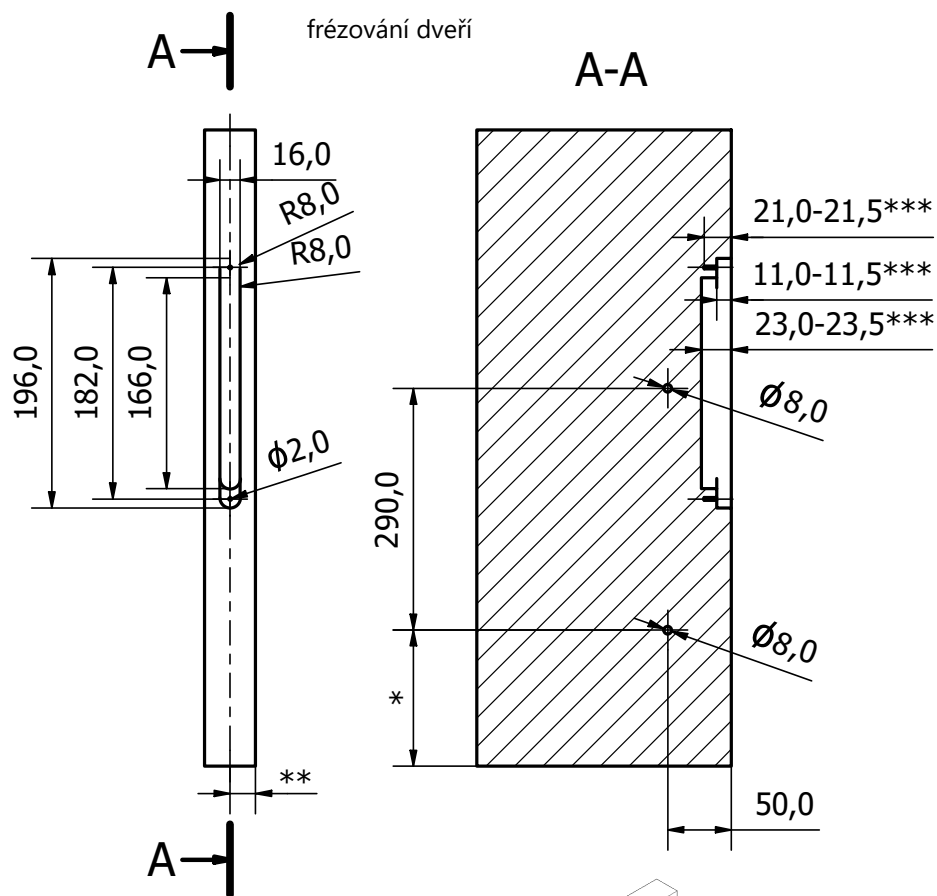


MONTÁŽ MADLO YES! 310



součást	počet
madlo Yes! IN	1 ks
madlo Yes! EX	1 ks
šroub M5×90 mm (šroub M5×100 mm)	2 ks

- * dle zvyklostí výrobce dveří
- ** usazení/umístění Magnetického bloku ve dveřích je třeba řešit v návaznosti na usazení Magneticu v zárubni
- *** zapuštění čela Magnetického bloku dle zvyklostí výrobce dveří

