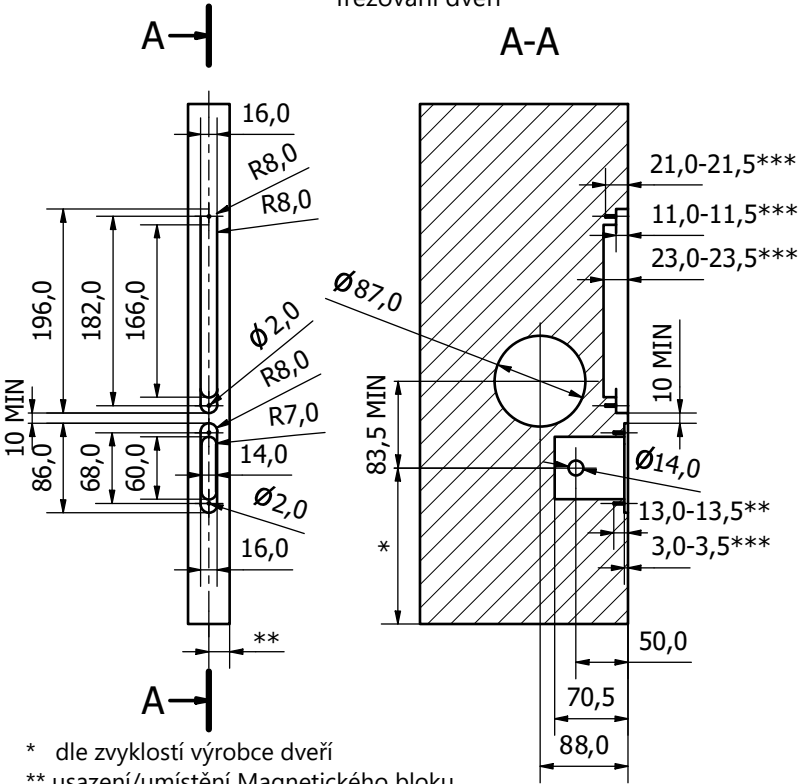
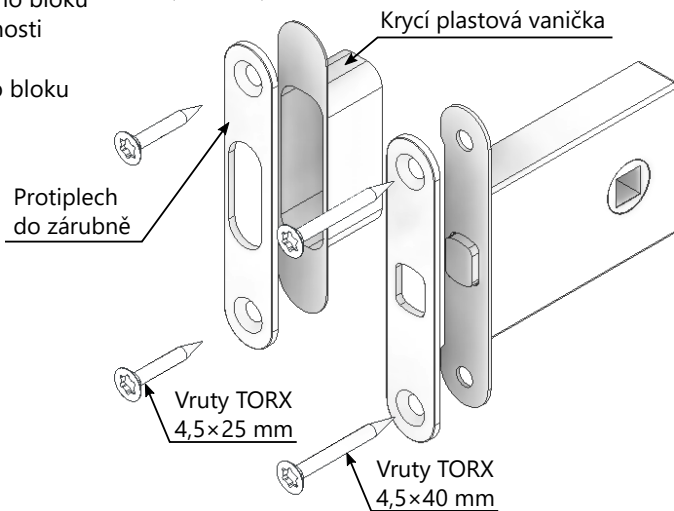
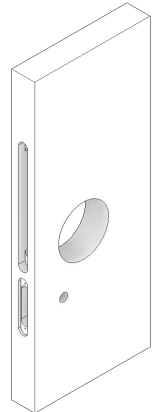


MONTÁŽ MADLO UFF WC

frézování dveří



* dle zvyklostí výrobce dveří
** usazení/umístění Magnetického bloku ve dveřích je třeba řešit v návaznosti na usazení Magneticu v zárubni
*** zapuštění čela Magnetického bloku dle zvyklostí výrobce dveří



Šrouby M4 v délce 8 a 10 mm pro dveře tl. 38 - 41 mm - 4 ks

Redukce 4/8 délka 20 mm

čtyřhran 4x4 délka 55 mm pro tl. dveří 38 - 42 mm

Demontáž vnitřní magnetické výplně pomocí kvalitní lepicí pásky

součást	počet
madlo Uff! tělo	2 ks
vnitřní deska	2 ks
magnetická výplň	2 ks
šroub M4x8 mm	4 ks
šroub M4x10 mm	4 ks
demontážní lepicí páska	1 ks

