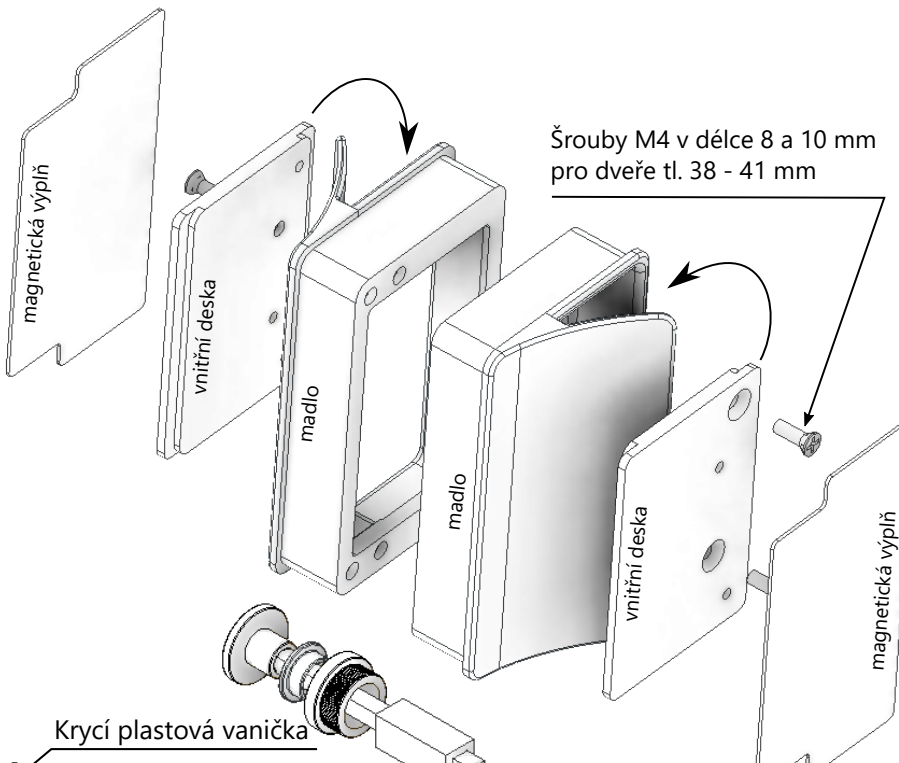
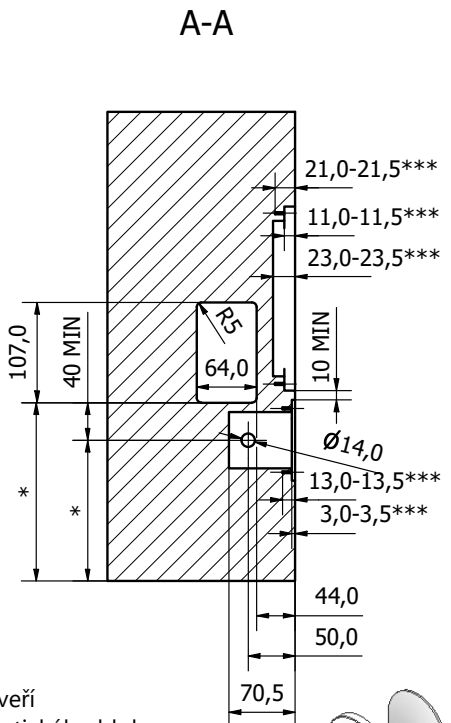
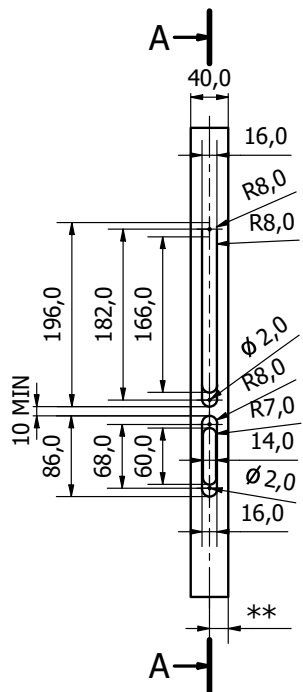


MONTÁŽ MADLO KONZERVA 110 WC

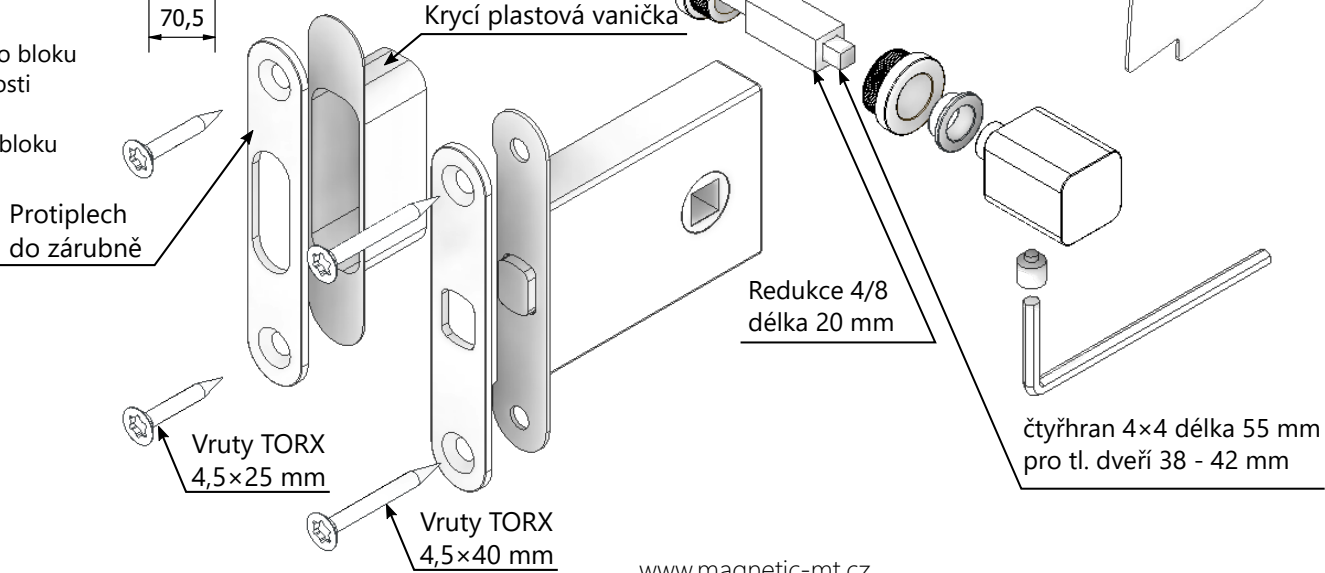
frézování dveří



Šrouby M4 v délce 8 a 10 mm pro dveře tl. 38 - 41 mm

součást	počet
madlo Konzerva 110	2 ks
vnitřní deska	2 ks
magnetická výplň	2 ks
šroub M4×8 mm	4 ks
šroub M4×10 mm	4 ks
demontážní lepicí páska	1 ks

* dle zvyklostí výrobce dveří
 ** usazení/umístění Magnetického bloku ve dveřích je třeba řešit v návaznosti na usazení Magnetice v zárubni
 *** zapuštění čela Magnetického bloku dle zvyklostí výrobce dveří



Demontáž vnitřní magnetické výplně pomocí kvalitní lepicí pásky